

МИНИСТЕРСТВО НА ОБРАЗОВАНИЕТО, МЛАДЕЖТА И НАУКАТА
ЦЕНТЪР ЗА КОНТРОЛ И ОЦЕНКА НА КАЧЕСТВОТО НА УЧИЛИЩНОТО ОБРАЗОВАНИЕ

НАЦИОНАЛНО ВЪНШНО ОЦЕНЯВАНЕ ПО МАТЕМАТИКА

VII КЛАС

23 МАЙ 2012

ПЪРВИ МОДУЛ

Вариант 1

УВАЖАЕМИ УЧЕНИЦИ,

Тестът съдържа 20 задачи по математика. Задачите са два вида: с избираем отговор с четири възможности за отговор, от които само един е правилният, и с кратък свободен отговор.

Отговорите отбелязвайте със син цвят на химикалката **в листа за отговори, а не върху тестовата книжка.**

Можете да работите и върху тестовата книжка, но напомняме, че листът за отговори е официалният документ, който ще се оценява. Поради това е задължително правилните според Вас отговори да отбелязвате внимателно в листа за отговори.

За да отбележите своя отговор, срещу номера на съответната задача зачертайте със знака **X** буквата на избрания от Вас отговор.

Например:



Ако след това прецените, че първоначалният Ви отговор не е верен, запълнете кръгчето с грешния отговор и зачертайте със знака **X** буквата на друг отговор, който приемате за верен.

Например:



Запомнете! Като действителен отговор на съответната задача се приема само този, чиято буква е зачертана със знака X. За всяка задача трябва да е отбелязан не повече от един действителен отговор.

За всяка от задачите със свободен отговор в листа за отговори е оставено празно място. Използвайте това място, за да запишете своя отговор. Ако след това прецените, че записаният свободен отговор не е правилен, задраскайте го с хоризонтална черта и запишете до него отговора, който според Вас е правилен.

Чертежите в теста са само за илюстрация. Те не са начертани в мащаб и не са предназначени за директно измерване на дължини и ъгли.

Време за работа – 60 минути.

ПОЖЕЛАВАМЕ ВИ УСПЕШНА РАБОТА!

ЗАДАЧИ С ИЗБИРАЕМ ОТГОВОР

1. Стойността на израза $15 - (8 + b)$ при $b = -9$ е:

- А) -15
- Б) -2
- В) 14
- Г) 16

2. Стойността на израза $47^2 - 2 \cdot 47 \cdot 53 + 53^2$ е равна на:

- А) 6
- Б) 36
- В) 100
- Г) $10\,000$

3. Изразът $4ax - 8ay$ е тъждествено равен на:

- А) $4a(x+2y)$
- Б) $4a(x-2y)$
- В) $-4a(x-2y)$
- Г) $-4axy$

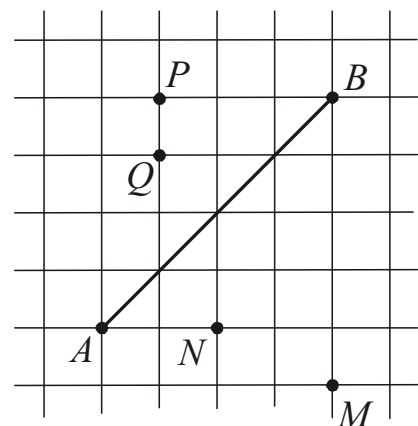
4. Решенията на неравенството $12 - 4x \geq 0$ се представят с интервала:

- А) $(-\infty; 3]$
- Б) $(-\infty; -3]$
- В) $[-3; +\infty)$
- Г) $[3; +\infty)$

5. В квадратната мрежа е начертана отсечката AB .

Коя точка е връх на равнобедрен триъгълник с основа AB ?

- А) M
- Б) N
- В) P
- Г) Q



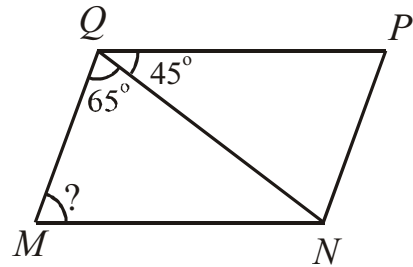
6. Две от страните на триъгълник са 3 cm и 6 cm. Дължината на третата му страна може да бъде:

- A) 12 cm
- Б) 9 cm
- В) 6 cm
- Г) 3 cm

7. На чертежа $MNPQ$ е успоредник.

Мярката на $\sphericalangle NMQ$ е:

- A) 50°
- Б) 60°
- В) 65°
- Г) 70°



8. В 200 грама сок има 20% захар. Колко грама захар има в 50 грама от същия сок?

- A) 40
- Б) 20
- В) 10
- Г) 5

9. Естественото число t увеличих 3 пъти и получих число, по-малко от 21. Най-голямото число t , за което това е вярно, е:

- A) 6
- Б) 7
- В) 17
- Г) 18

10. Коренът на уравнението $x^2 - 2(x-1) = x(x+1)$ е:

А) $\frac{2}{3}$

Б) $-\frac{2}{3}$

В) $\frac{1}{3}$

Г) -1

11. Корените на уравнението $3 - |x-3| = 1$ са:

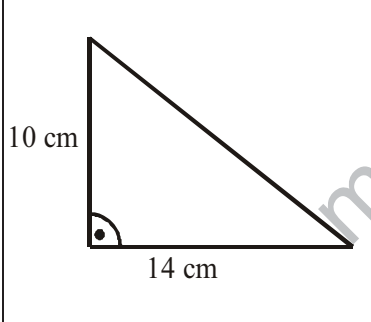
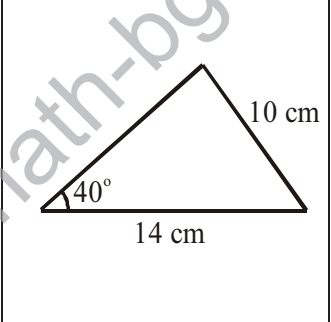
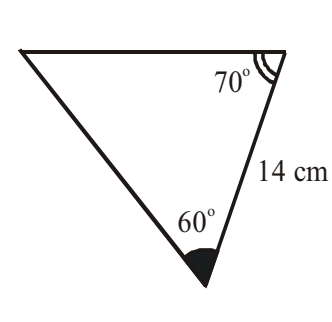
А) 1 и 5

Б) 1 и -5

В) -1 и 5

Г) -1 и -5

12. В колони I, II и III на таблицата са начертани три двойки триъгълници.

I	II	III
		

Съгласно данните двойките еднакви триъгълници са само:

А) в I

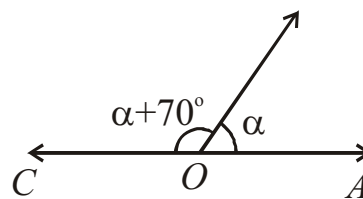
Б) в II

В) в II и III

Г) в I и III

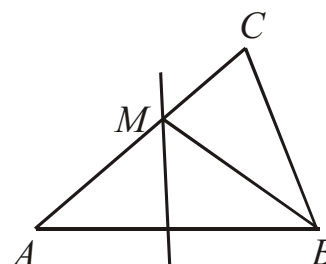
13. Ако $\sphericalangle AOC$ е изправен, то мярката на α е:

- A) 10°
- Б) 55°
- B) 65°
- Г) 70°



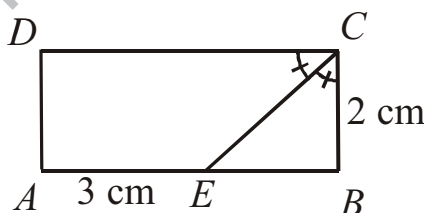
14. В $\triangle ABC$ симетралата на AB пресича страната AC в точка M . Ако $AC = 10$ cm и $BC = 8$ cm, периметърът на $\triangle BMC$ е:

- A) 10 cm
- Б) 13 cm
- B) 18 cm
- Г) 21 cm



15. На чертежа $ABCD$ е правоъгълник и CE е ъглополовяща. Ако $AE = 3$ cm и $BC = 2$ cm, то лицето на правоъгълника в квадратни сантиметри е:

- A) 6
- Б) 10
- B) 12
- Г) 14



16. Автомобил се движи 3 часа със скорост x km/h и още 5 часа със скорост y km/h.

Средната му скорост V се изчислява с формулата $V = \frac{1}{8}(3x + 5y)$. Колко е средната му

скорост, ако се движи 3 часа със скорост 90 km/h и 5 часа със скорост 66 km/h?

- A) 81 km/h
- Б) 78 km/h
- B) 75 km/h
- Г) 70 km/h

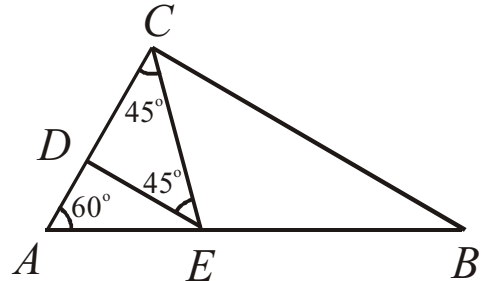
Отговорите на задачи 17. – 20. запишете на съответното място в листа с отговори.

ЗАДАЧИ СЪС СВОБОДЕН ОТГОВОР

17. Ако $x + y = 5$, колко е стойността на израза $x^2 + 2xy + y^2 - 9$?

18. За $\triangle ABC$ на чертежа $DE \parallel BC$.

Във втората колона на таблицата запишете пропуснатия текст така, че всяко твърдение да отговаря на данните от чертежа.



- А) Мярката на $\sphericalangle ECB$ е $^\circ$
- Б) Триъгълникът ECD според страните си е
- В) Разстоянието от точката E до AC е дължината на отсечката
- Г) Отсечката AC е два пъти по-малка от отсечката

19. Сега Калина е с 4 години по-голяма от Симеон. Преди две години тя е била два пъти по-голяма от него. На колко години е всеки от тях сега? Напишете името на всеки и срещу него – годините му.

20. На диаграмата е показано разпределението на отсъстващите днес общо 29 ученици от четири класа, означени с А), Б), В) и Г). По колко ученици отсъстват от всеки клас?

Отговора попълнете във втората колона на таблицата.

